

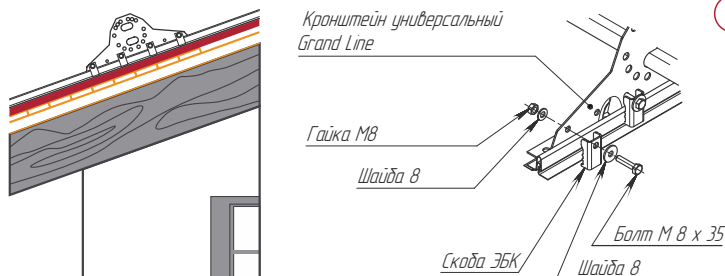
КОМПЛЕКТАЦИЯ КРОВЕЛЬНОГО ОГРАЖДЕНИЯ

№	Наименование	Ограждение со снегозадержателем 900 мм	Ограждение без снегозадержателя 900 мм	Ограждение со снегозадержателем 1200 мм	Ограждение без снегозадержателя 1200 мм
1	Кронштейн универсальный Grand Line®	4 шт.			
2	Стойка Премиум	3 шт., длина 780 мм		3 шт., длина 1080 мм	
3	Раскос	2 шт.			
4	Труба снегозадержателя Grand Line®	4 шт.	2 шт.	5 шт.	3 шт.
5	Болт М8х20	4 шт.			
6	Болт М8х35	20 шт.	18 шт.	21 шт.	19 шт.
7	Гайка М8 + шайба	24 шт.	22 шт.	25 шт.	23 шт.
8	Шайба увеличенная А8	16 шт.			
9	Скоба кронштейна для фальцевой кровли	16 шт.			
10	Саморез кровельный 5,5х19	8 шт.		11 шт.	

Если кровельное ограждение укомплектовано трубами снегозадержателя, то необходимо проверить допустимые значения длины ската для конкретной кровли в конкретном снеговом районе. Таблица и карта снеговых районов содержится в конце инструкции. Если длина ската кровли, где устанавливается кровельное ограждение со снегозадержателем, превышает указанные в таблице значения, то необходимо дополнительно установить ряд снегозадержателей выше по скату кровли. В противном случае снеговые нагрузки могут привести к разрушению ограждения.

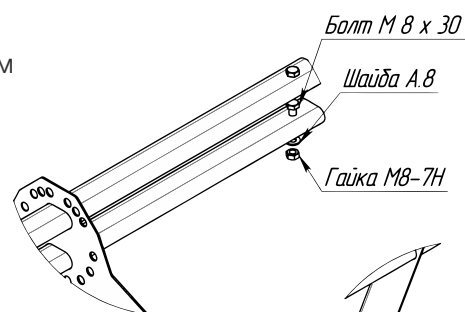
В месте установки элементов безопасности кровли необходимо применять сплошную обрешетку согласно актуализированной версии СНиП II-26-76 «Кровли».

ПОРЯДОК МОНТАЖА КРОВЕЛЬНОГО ОГРАЖДЕНИЯ GRAND LINE®

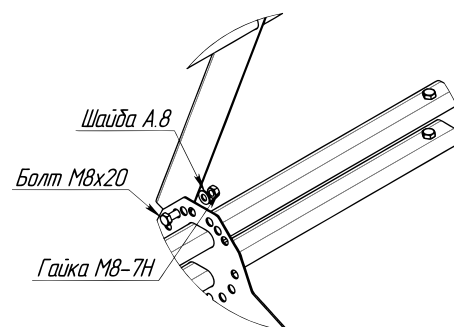


- 1 Установите на кровле кронштейны универсальные Grand Line®. Кронштейны крепятся к фальцевому шву с помощью скоб, болтов, гаек с шайбами и шайбами увеличенными. Кронштейн для раскосов на данном этапе не устанавливается. Необходимо выполнить затяжку болтов с усилием 15,69 Н/м для болтов М8 класс прочности 5,8 (согласно ГОСТ 1759.0-80 Болты, винты, шпильки и гайки).

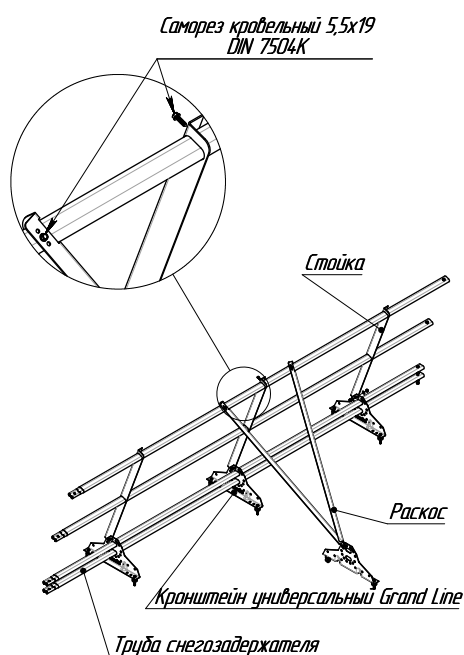
- 2 В случае комплекта ограждения со снегозадержателем установите в кронштейн трубу снегозадержателя и скрепите их между собой болтами М8х30, гайками и шайбами. В случае комплекта ограждения без снегозадержателя перейдите к пункту 3.



- 3 Прикрепите к кронштейнам универсальным Grand Line® стойки Премиум с помощью болтов М8х20, гаек и шайб.



- 4 Прикрутите раскосы к кронштейну универсальному Grand Line® болтом М8х20, гайкой и шайбой.



- 5 Установите трубу снегозадержателя во второе снизу по счёту отверстие в стойке ограждения, продев трубу через отверстия в стойках и раскосах. Средняя стойка ограждения должна оказаться между раскосами. Закрепите кровельными саморезами 5,5х19 трубу снегозадержателя в стойках. Раскосы к трубе на данном этапе не прикрепляются.
- 6 Закрепите кронштейн с раскосами на кровле согласно выбранному углу наклона. Закрепите кровельными саморезами 5,5х19 раскосы на трубе снегозадержателя.
- 7 Вставьте оставшиеся трубы снегозадержателя Grand Line® в отверстия стоек и прикрепите стойки к трубам саморезами 5,5х19.

РАСЧЕТ КОЛИЧЕСТВА РЯДОВ СНЕГОЗАДЕРЖАТЕЛЕЙ ДЛЯ СКАТНОЙ КРОВЛИ

Совмещая значение угла наклона кровли (по горизонтали) и снегового района (по вертикали), определяем максимальную длину ската, снеговую нагрузку которого выдерживает 1 ряд снегозадержателей. Если табличное значение длины больше длины ската для рассчитываемого объекта, то одного ряда будет достаточно. Если табличное значение меньше длины ската, требуется 2 ряда снегозадержателей, если меньше, чем в 2 раза, то 3 ряда снегозадержателей и т. д. Например, Москва III снеговой район, длина ската 7 метров, угол наклона кровли 35°, пересечение в таблице на отметке 5,4 м, таким образом, одного ряда снегозадержателей будет не достаточно, необходимо 2 ряда при монтаже кронштейнов через 800 мм.

ВНИМАНИЕ!

Необходимо учитывать преобладающее направление ветра, т.к. в этом случае снеговая нагрузка увеличивается с наветренной стороны. На объектах, расположенных вблизи границ снеговых районов и/или с пограничными значениями углов наклона кровли, необходимо устанавливать снегозадержание из расчета снегового района с большей снеговой нагрузкой и меньшей длиной ската кровли.

Снеговой район	1		2		3		4		5		6		7		8	
Расстояние между кронштейнами	550	1100	550	1100	550	1100	550	1100	550	1100	550	1100	550	1100	550	1100
Угол наклона кровли, град.																
12-15	28,3	20,3	18,9	13,7	12,6	9,2	9,5	6,8	7,1	5,2	5,6	4,1	4,7	3,5	4,1	2,9
15-25	17,3	12,6	11,6	8,4	7,7	5,6	5,8	4,2	4,4	3,2	3,5	2,6	2,9	2,1	2,5	1,8
25-37	12,2	8,9	8,1	5,9	5,4	3,9	4,1	2,9	3,1	2,3	2,4	1,8	2	1,5	1,7	1,3
37-45	10,4	7,5	6,9	5	4,6	3,4	3,5	2,5	2,6	1,9	2,1	1,5	1,7	1,3	1,5	1,1
45-55	8,9	6,5	5,9	4,4	4	2,9	3	2,2	2,3	1,7	1,8	1,3	1,5	1,1	1,3	0,9

